

ICOM

HFオートマッチクアンテナチューナー AH-3

この度はAH-3をお買い上げいただきまして、まことにありがとうございます。

AH-3はアンテナ直下型、防滴構造設計のHFフルオートマッチクアンテナチューナーです。

ご使用の際は、この取扱説明書をよくお読みいただき、本機の性能を十分に発揮していただくと共に、末長くご愛用くださいますようお願い申し上げます。

特

●広範囲のチューニングレンジ

AH-3は3m以上のワイヤーアンテナ、またはAH-2b車載用アンテナエレメントユニットにて、3.5~30MHzの範囲をすばやく完璧にマッチングを取ることができます。

また、12m以上のワイヤーアンテナであれば、1.9MHz帯の運用も可能となります。

●オートマッチクデジタルコントロール

内蔵の8ビットマイクロコンピューターにより、L,C(コイル、コンデンサー)を26万通りの組合せにより選択し、たえず最少のSWR値となるようにします。

長

●8チャンネルメモリー

一度チューニングを取ったL,Cの組合せはマイクロコンピューターが自動的に記憶します。再度同一周波数で運用する場合は、1秒以内でチューニングを取ります。

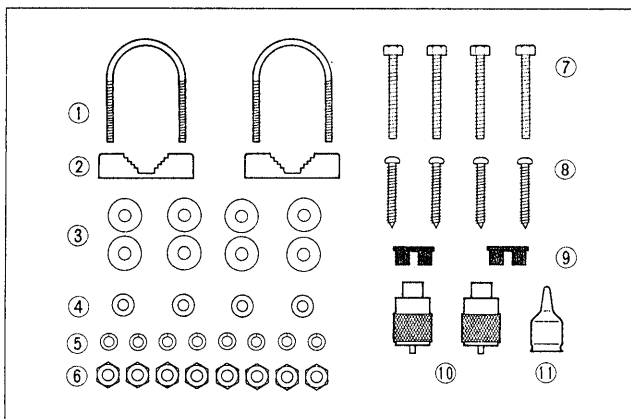
注.2.5秒以内でチューニングのとれた周波数に対しては記憶されません。

●防滴構造

防滴構造設計となっているため、アンテナエレメントの真下などの屋外での使用も可能です。

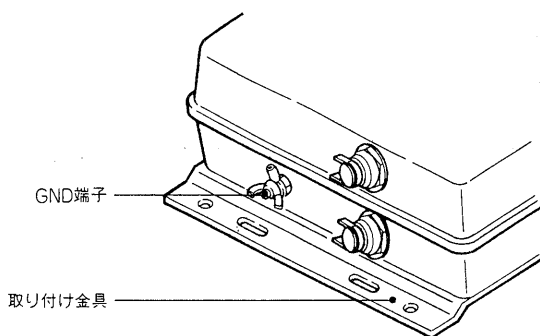
●AH-3はチューン時、アンテナエレメントより輻射される高周波電力を0.3Wに抑え、他局へ与える影響を極力少なくしています。

付 属 品



①Uボルト	2
②取付金具	2
③ワッシャー(M6)	8
④ワッシャー(M6)	4
⑤Sワッシャー(M6)	8
⑥ナット(M6)	8
⑦六角ボルト(M6×50)	4
⑧タッピングネジ(6×30 A0)	4
⑨コードストッパー用アダプター	2
⑩M型コネクター(MP-5)	2
⑪防水キャップ	1
⑫コントロールケーブル(4芯ケーブル 5m)	1
⑬同軸ケーブル(5D-2V 5m)	1

ご 注 意 に つ い て



●AH-3のアースは、必ずGND端子から接地してください。アンテナチューナーの取り付け金具は、GND端子とは接続されていませんからアース端子として使用しないでください。

●AH-3のANT端子を無負荷状態(アンテナを接続していない状態)では絶対に送信しないでください。

●高電圧注意

送信中、あるいはチューニング中は絶対にアンテナ端子に触れないでください。特に、容易に人が触れる場所には絶対に設置しないでください。

取 付 方 法

ご注意

M型コネクタは上蓋のコードストッパーを通し、同軸ケーブルにハンダ付けしてください。

- (1)上蓋を外してください。(図1参照)
- (2)コントロールケーブル、同軸ケーブルをコードストッパーに通してください。(図1参照)
- (3)M型コネクタを同軸ケーブルにハンダ付けして、AH-3のJ1に接続してください。(図2、図3参照)
- (4)コントロールケーブルをAH-3のJ8～J11に接続してください。(図2参照)
- (5)上蓋を取り付けてください。
- (6)AH-3をアンテナ・マストまたは車のトランクルームなど希望の場所に設置してください。(図4参照)

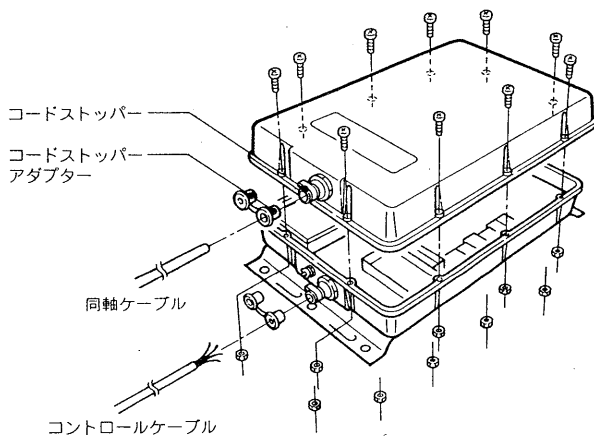
(7)AH-3のアンテナ端子にワイヤーアンテナ、またはAH-2bを接続してください。(図5参照)

(8)コントロールケーブル、同軸ケーブルをトランシーバーに接続してください。

設置時のご注意

- アンテナとトランシーバー本体をできるだけ離れた位置に設置してください。
- 同軸やコントロールケーブルの余った束を、トランシーバーまたはAH-3のすぐ近くに置かないでください。
- マイクおよびマイクコードを同軸やコントロールケーブルに近づけないでください。

図1. 上蓋の外しかたとケーブルの接続



- (1)上蓋の取り付けネジ(10本)を外し、上蓋を外します。
- (2)コードストッパーのネジをゆるめて、ケーブルの径(太さ)に合せたコードストッパー用アダプターを選択します。
- (3)同軸ケーブルを上蓋のコードストッパーを通して入れます。
- (4)コントロールケーブルを下蓋のコードストッパーを通して入れます。
- (5)コードストッパーのネジをしめて、コントロールケーブル、同軸ケーブルを固定します。

図2. ケーブルの接続

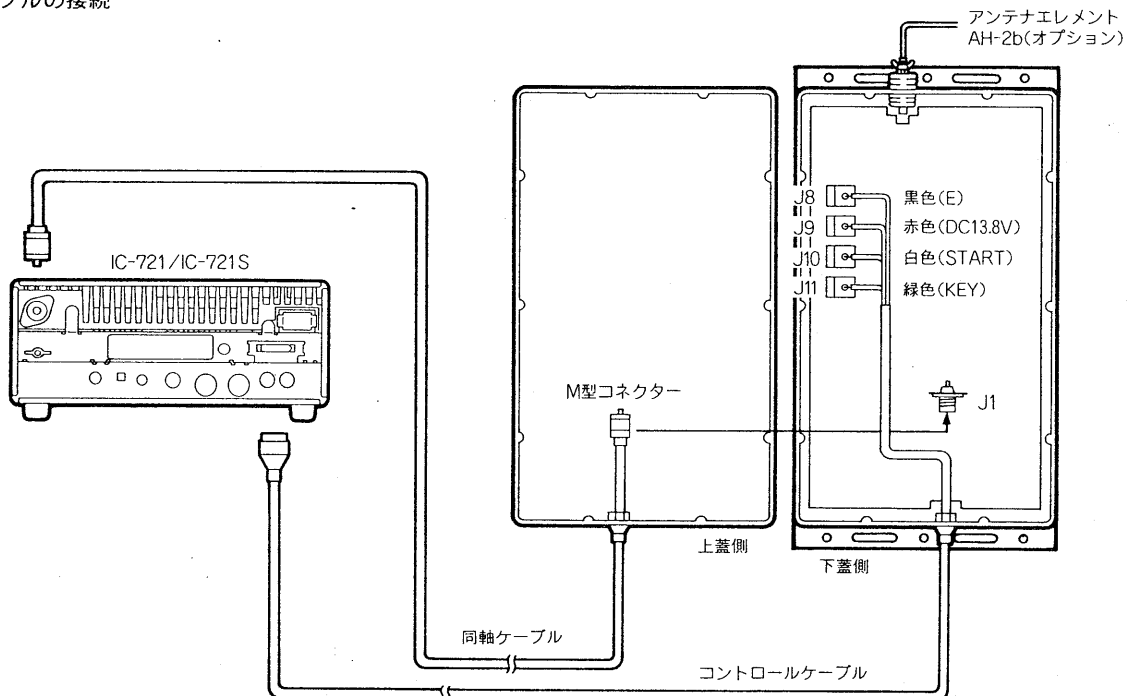
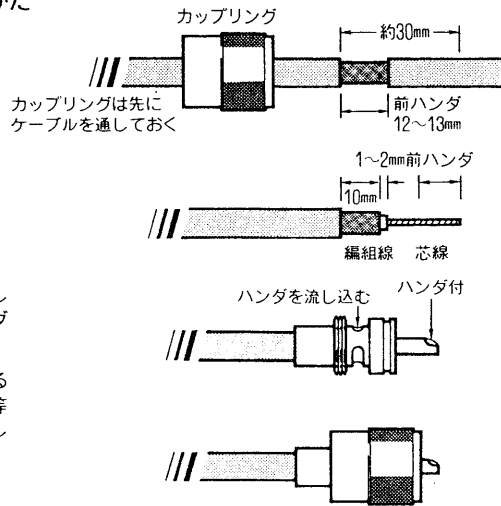


図3. M型コネクターの取り付けかた



- 前ハンダ
コネクタ部でハンダ付けがしやすくなるようにうすくハンダ付けしておく部分です。
- ナイフ、カッター等を使用するときは、編組線、内部絶縁物等にキズをつけないように注意してください。

ナイフ・カッター等で外被を切り前ハンダがしやすいように外被を抜き取ってしまわずに、12~13mmの間をあけておく

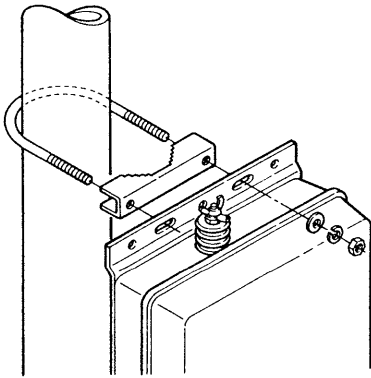
外被を抜きとり、前ハンダした編組線を10mm程残して切りとり、内部絶縁体を1~2mm残して切りとる芯線にも前ハンダをしておく

芯線をコネクタに通し図のようにハンダ付けを行う

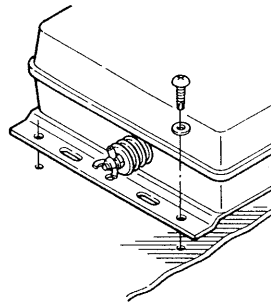
カップリングを図のようにコネクタのネジを越えるまではめ込んでおく

図4. AH-3の設置

- Uボルトの場合



- タッピンネジの場合



- ナット締めの場合

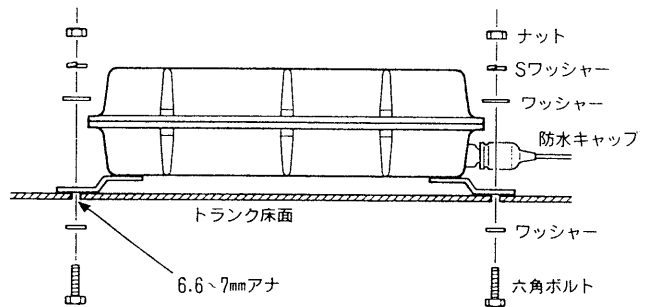
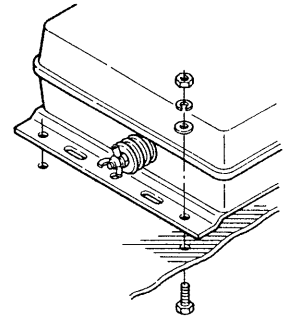
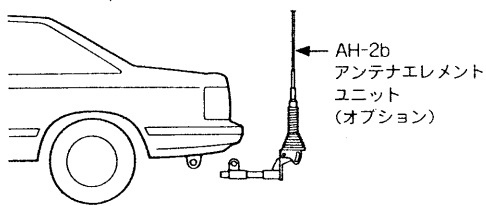
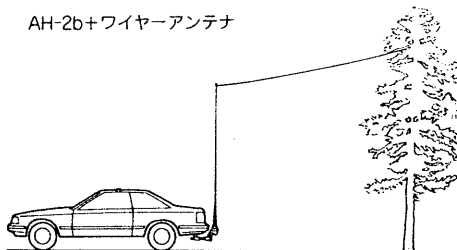


図5. 運用(例)

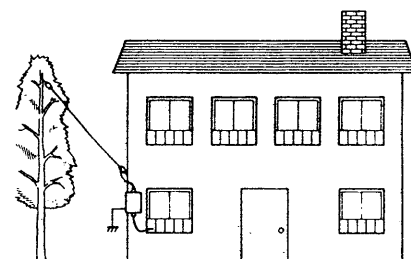
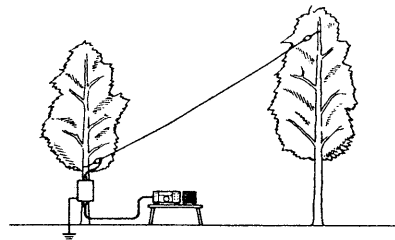
- モービル運用



AH-2b+ワイヤーアンテナ



- 移動および固定運用

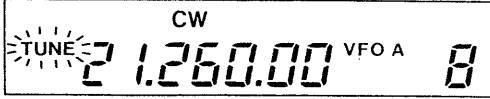


操 作 方 法

ご注意

- トランシーバーとアンテナとのマッチングを正確に取るために運用周波数を変えたときは、必ずアンテナとのチューニングを取ってください。
- 10W機をご使用の場合は、送信出力をハイパワー(10W)にセットしてください。

- チューニング中は“TUNE”が点滅



- マッチング状態であれば“TUNE”が点灯



- マッチングが取れない場合は“THRU”が点灯



- (1)トランシーバーを希望の周波数にセットします。
- (2)トランシーバーの[TUNER]スイッチを押します。
 - トランシーバーはモードを“CW”、送信出力を10Wに自動的にセットします。
 - チューニング中は、トランシーバーのディスプレイ“TUNE”が点滅します。
 - チューニング中は、周波数やモードの変更をしないでください。
- (3)チューニング動作終了後、マッチング状態であればトランシーバーのモードが元に戻り、ディスプレイ“TUNE”が点灯します。
 - チューニング時間は平均2~4秒で最大20秒以内で動作を完了します。
- (4)マッチングが取れない場合は、トランシーバーのディスプレイ“THRU”が点灯します。
 - この場合、アンテナの接続またはアンテナエレメントの長さをチェックしてください。
 - AH-3は使用周波数の1/2波長およびその整数倍のアンテナエレメントに対してマッチングを取ることができません。
- (5)アンテナチューナーをスルーにする場合は、トランシーバーの[FUNC]スイッチを押し[TUNER]スイッチを押します。
 - アンテナチューナーがスルー状態のときは、トランシーバーのディスプレイ“THRU”が点灯します。

定 格

- 周 波 数 範 囲 3.5~30MHz(AH-2bアンテナエレメント使用時)
1.8~30MHz(12m以上のワイヤーアンテナ使用時)
- 最大定格入力電力 120W
- 入力インピーダンス 50Ω
- チューン時パワー 10W(5~15W)
- チューニング時間 平均2~4秒(最大20秒以下)
- 定 格 電 圧 DC13.8V ±15%
- 定 格 電 流 2A以下
- 接 地 極 性 マイナス接地
- 使 用 温 度 範 囲 -10℃~+60℃
- V S W R 1 : 1.5以下(AH-2b使用時 但し、AH-2b以外のアンテナ使用の場合で、アンテナエレメント長が1/2λ およびその整数倍付近の周波数は除く)
- 重 量 2.4kg
- 外 形 寸 法 幅230×高さ85×奥行380(395)mm ()内は突起物を含む

高品質がテーマです。

アイコム株式会社

本 社 547 大阪市平野区加美東6丁目9-16 TEL (011)251-3888
 北海道営業所 060 札幌市中央区大通東9丁目14 TEL (022)285-7785
 仙台営業所 982 仙台市若林区若林1丁目13-48 TEL (03)3621-8649
 東京営業所 130 東京都墨田区亀沢1丁目4-18 TEL (052)842-2288
 名古屋営業所 466 名古屋市昭和区長戸町2丁目16-3 TEL (0762) 91-8881
 金沢出張所 921 金沢市高島1丁目335 TEL (06)793-0331
 大阪営業所 547 大阪市平野区加美南1丁目8-35 TEL (082)295-0331
 広島営業所 733 広島市西区観音本町2丁目10-25 TEL (0878) 35-3723
 四国営業所 760 高松市塩上町2丁目1-5 TEL (092)541-0211
 九州営業所 815 福岡市南区塩原4丁目5-48

●サービスについてのお問い合わせは各営業所サービス係宛にお願いします。